

# 4076 e-dispenser 50 HP



5055-1 Akkuset 5,0 Ah, 18V



Adapter:

1:1	4076-11MP
1:2	4076-21MP
1:4	4076-41MP
1:10	4076-101MP

## Beschreibung

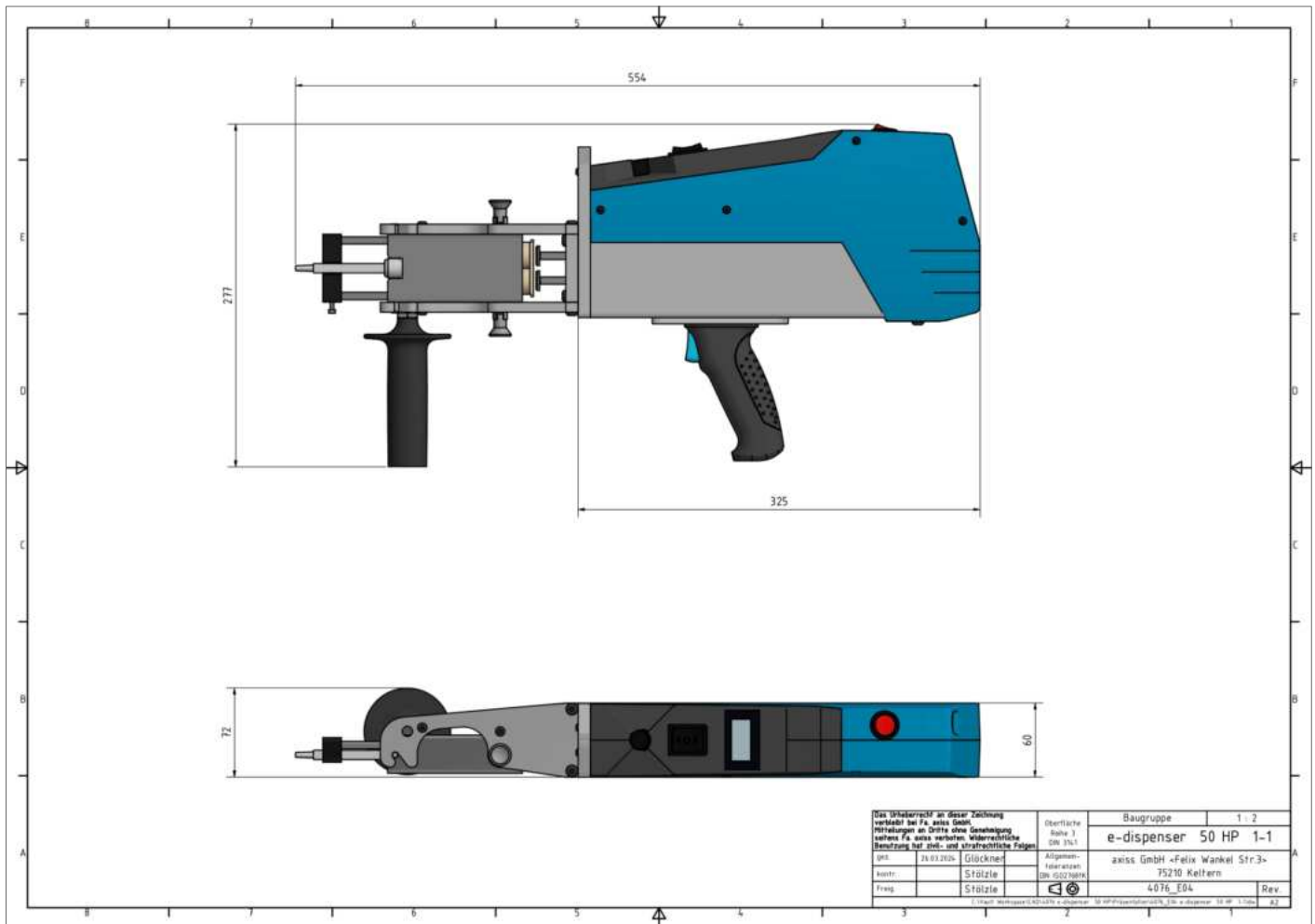
Elektrische Handpistole zum Dosieren aus 2K-DUO-Kartuschen. Antrieb über Servomotor mit Kugelumlaufspindel. Die Kolben bewegen sich parallel zueinander. Das Mischungsverhältnis ergibt sich aus der Kartuschen-Geometrie.

Die Pistole dosiert im Modus Volumendosierung und Dauerdosierung. Über einen Rückzug wird das Material in der Kartusche entspannt und verhindert dadurch ein Nachtropfen.

Über Drehpoti und Drucktaster können Parameter wie Dosiermenge, Dosiergeschwindigkeit usw. eingegeben werden.

# 4076 *e*-dispenser 50 HP

Maßzeichnung (Maße in mm)



Kartuschengröße (DUO)	50 ml
Dosiergenauigkeit	+/- 0,02 ml (Materialabhängig)
Dosiergeschwindigkeit	0,01 – 0,5 ml/s
Dosiervolumen min.	0,1 ml
Mögliche Mischungsverhältnisse	1:1 / 1:2 / 1:4 / 1:10
Viskosität	Nieder- bis hochviskose Dosiermedien
5055-1 Akkusatz	5055-11 Akkuträger mit Gürtelclip 5055-12 Akku 5,0Ah, 18V 5055-13 Akku, Ladegerät
Außenmaße	554 x 277 x 72 mm
Gewicht	3,7 kg