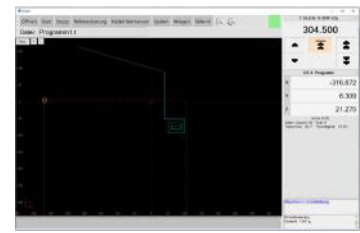


Proxima P3



0002 DiSoft



1701 Interface-Karte



1523 Nadelsensor



2510 Spüleinheit

Beschreibung

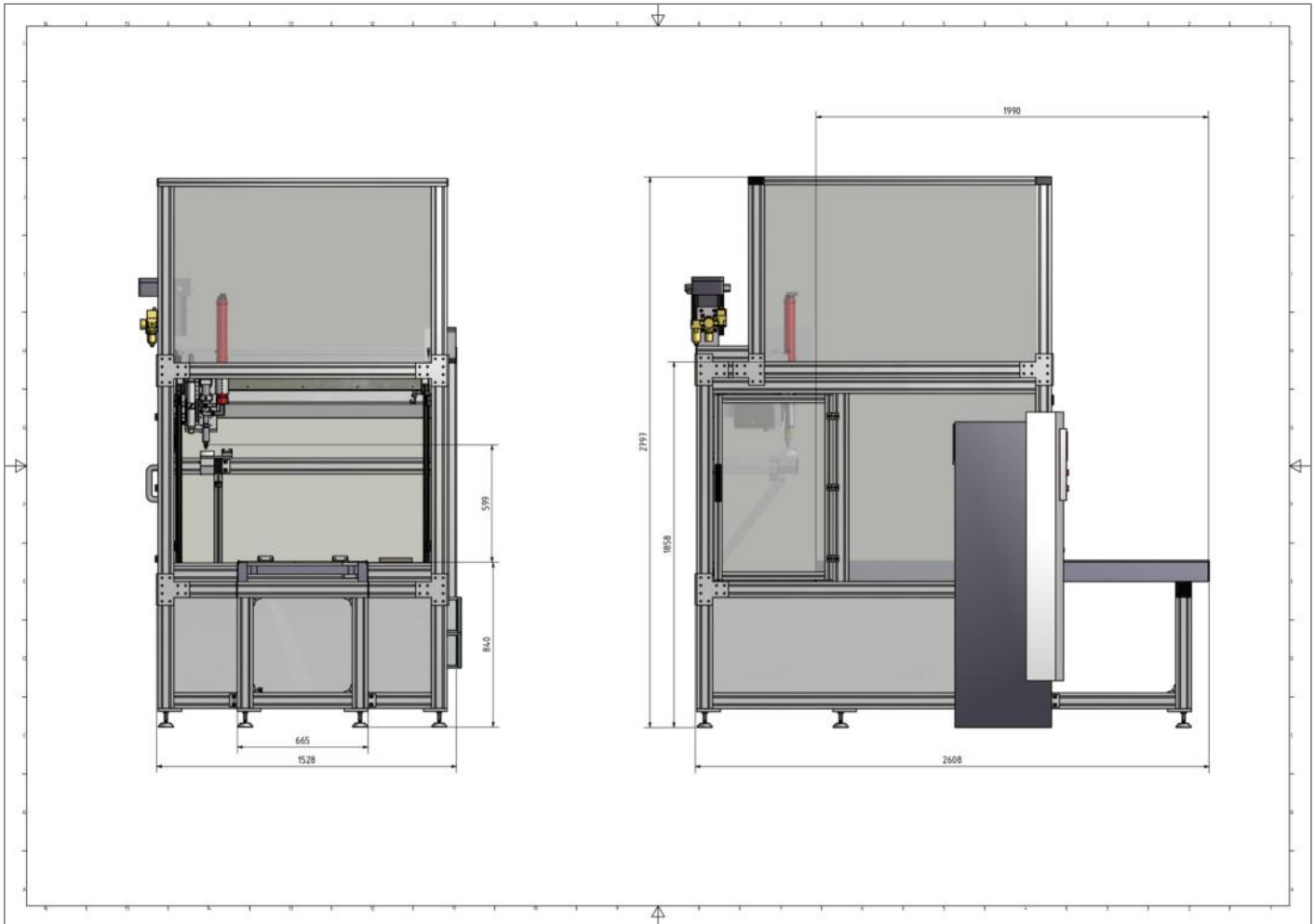
3-Achsensystem mit einem Verfahrbereich von (X) 1000 und (Y) 1000 mm (Z) 200 mm.

Anwendungsbeispiel: Montage von Dosierventil und Plasmakopf an mehrteiliger Z-Achsen-Aufnahme. Integration der Plasmasteuerung. Schwerlasttransportsystem mit pneumatischer Hubeinheit (Bosch).

Makrolonverkleidung seitlich, hinten und oben. Servicetür hinten. Steuerung über DiSoft-Software.

Proxima P3

Maßzeichnung (Maße in mm)



Interpolation	3D-Interpolation
Positioniergenauigkeit	X, Y = 0,1 mm, Z=0,05 mm
Verfahrgeschwindigkeit	Bis zu 200 mm/s
Mögliche Achsenbelastung	Bis 7 kg
Programmierung	Software „DiSoft“
Input / Output	12 Eingänge, 12 Ausgänge
Arbeitsbereich	(x)1000 (y)1000 (z)200 mm
Außenmaße	1528 x 2797 x 2608 mm (kundenspezifisch)
Gewicht	200 kg (abhängig von Ausstattung)